

▼ ST 系列套筒

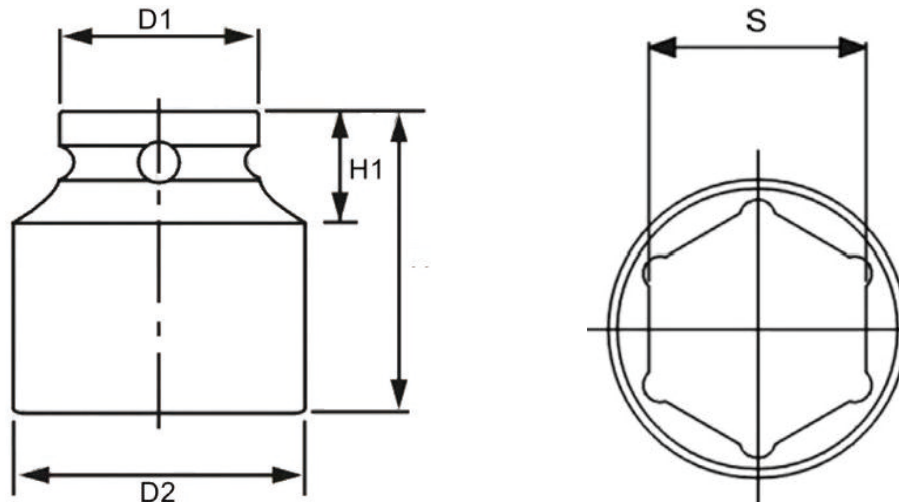


扭矩范围: 200-16000N·m

最大工作压力: 70MPa

- 实时追踪并显示扭矩及峰值扭矩
- 设定目标扭矩公差，监测并反馈最终扭矩值是否合格
- 数据可追溯
- 扭矩测试范围广
- 支持动、静态扭矩校准与测试，适用于各类软硬连接扭矩测试
- ST 系列智能套筒可通过蓝牙及无线连接所有扭矩扳手，助力传感器校验、校准，以及扭矩输出终端的精准控制与追溯
- 操作系统简洁易用，智能套筒可在任意工况下重新校准
- 可选配高智能 APP 系统及配套工业触摸屏
- 尺寸、重量与普通套筒一致，便于携带

▼ ST 系列套筒技术参数



型号	对边尺寸	最小扭矩 (N·m)	最大扭矩 (N·m)	驱动尺寸 S	D1 (mm)	D2 (mm)	H1 (mm)	H2 (mm)	重量 (kg)
ST33	33	200	2000	3/4"	42	72	30	100	1.3
ST36	36	200	2000	1"	54	72	35	100	1.3
ST41	41	200	2000	1"	54	72	22	90	1.3
ST46	46	200	2000	1"	54	72	22	90	1.3
ST50	50	400	4000	1"	54	86	20	90	1.5
ST55	55	400	4000	1"	54	86	20	90	1.5
ST60	60	400	4000	1"	54	86	20	90	1.5
ST65	65	1000	10000	1-1/2"	87	115	30	120	4.1
ST70	70	1000	10000	1-1/2"	87	115	30	120	4.1
ST80	80	1000	10000	1-1/2"	87	115	30	120	4.1
ST90	90	1600	16000	1-1/2"	100	115	30	130	5.6
ST100	100	1600	16000	1-1/2"	100	115	45	145	7.1